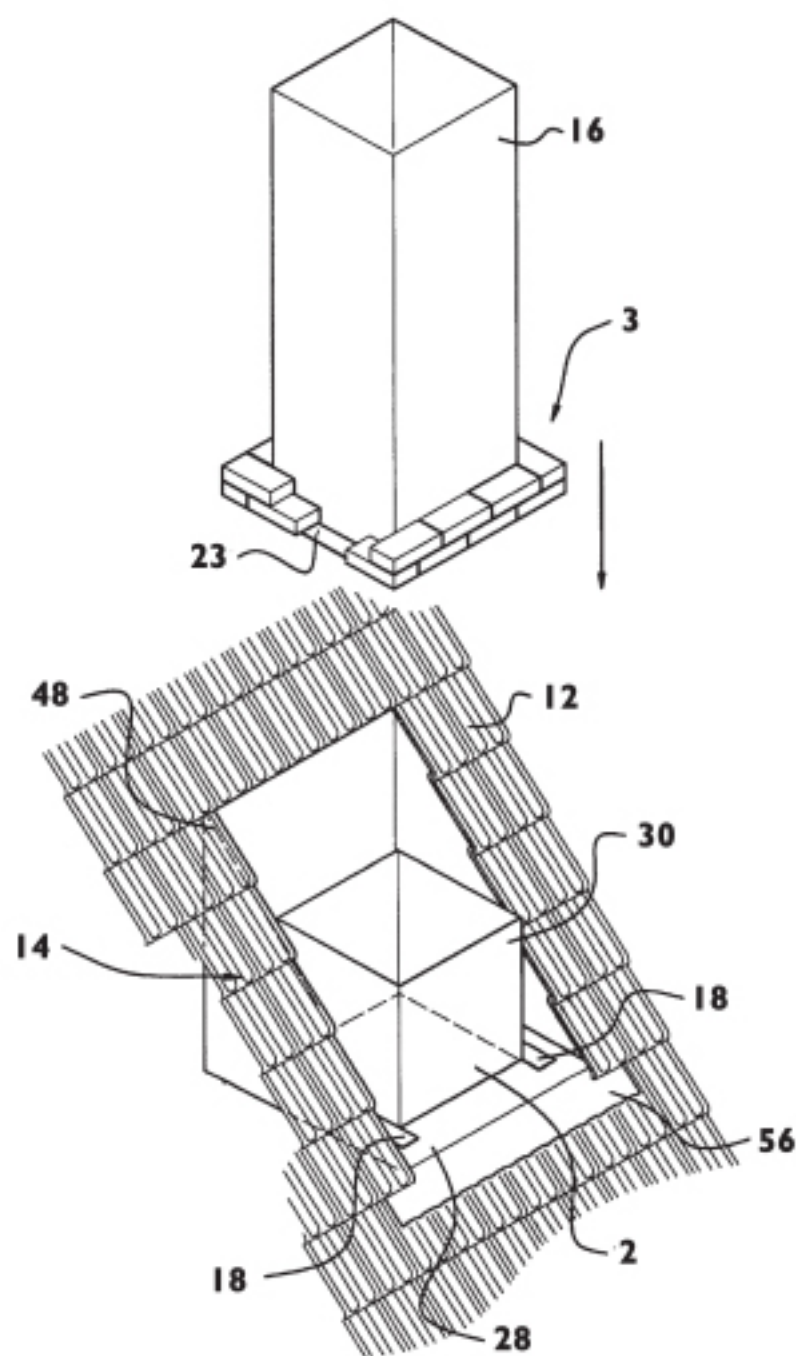


Schoorsteen krijgt waterwerende ondersteuning



De schoorsteendrager (3) bestaat uit een rechthoekige, metalen koker (16) met flenzen (23) voor het ondersteunen van een prefab aangeleverde of ter plekke gemetselde schoorsteen uit steenachtig materiaal. De kokervormige drager schuift (zie pijl) met de onderste opening over de opstaande wanden van een andere koker (30), die vastzit rond een rechthoekige opening (2) in een bodemplaat (28) die op zijn beurt is verankerd aan de kapconstructie. Langs drie zijden van de bodemplaat lopen opstaande wanden (14,48) die in dit geval zo zijn gevormd dat de bovenranden worden afgedekt door de dakbedekking (12) van een hellende dak. Langs de vierde rand loopt een afhangende flap (56) voor de afvoer van hemel- en condenswater. De bodemplaat is voorzien van twee versterkingsstrips (18) die er ook voor zorgen dat er afwaterruimte blijft tussen de plaat en de schoorsteendrager.

Een schoorsteendrager met bodemplaat moet de plaatsing en het lek vrij functioneren van gemetselde en prefab schoorstenen verbeteren.

octrooi

nummer: 1029592

kouder: F. van Bunderen, 's-Gravendeel

uitvinder: F. van Bunderen

"Schoorstenen uit steenachtig materiaal gaan op den duur vaak lekken", signaleert F. van Bunderen in octrooiaanvraag nummer 1029592, "en soms doen ze dat al vanaf het begin, doordat het uiterst lastig is om een waterdichte verbinding te krijgen tussen de schoorsteen en het dak waarop deze is geplaatst."

Van Bunderen schat dat wel 25 procent van "deze schoorstenen" al binnen een half jaar lekt, en dat 50 procent gaat lekken binnen de eerste 10 jaar na de oplevering. Helaas blijkt uit de rest van de tekst niet goed of hij met "deze schoorstenen" alle schoorstenen uit steenachtig materiaal bedoelt of alleen de geprefabriceerde versies. Het is in elk geval wel duidelijk, dat hij met zijn 'inrichting en werkwijze voor het steunen van een schoorsteen uit steenachtig materiaal' lekkages bij de aansluiting tussen schoorsteen en dakbedekking wil voorkomen. Daarnaast claimt hij dat het plaatsen van een schoorsteen op zijn manier veel sneller gaat en dus goedkoper is.

De basis van Van Bunderens vinding is een horizontale bodemplaat van aluminium, roestvast staal of kunststof, die is vastgezet aan de kapconstructie van een hellend dak, op de plaats waar een schoorsteen door het dak moet steken. De bodemplaat heeft een rechthoekige opening voor het doorlaten van rookgassen. Rond die opening zitten vier opstaande wanden die een koker vormen. Ook langs drie buitenranden van de bo-

demplaat lopen opstaande wanden die doorlopen tot tegen de onderkant van het dakbeschoot. De buitenrand die het dichtst bij de goot ligt, heeft geen opstaande wand maar een kunststof flap die over de dakbedekking ligt. Het is overigens niet bezwaarlijk als de opstaande wanden niet precies aansluiten op het dakbeschoot, aangezien ze ruimschoots zijn afgeschermd door de dakbedekking. Daardoor is de vinding ook toepasbaar bij uiteenlopende dakhellingen.

Kantelen

Over de binnenste koker van de bodemplaat wordt de eigenlijke schoorsteendrager geschoven, een bijna twee keer zo lange koker met daarop de schoorsteen. Het komt er dus op neer dat de staande koker doorloopt tot net boven het zwaartepunt van de schoorsteen, zodat die niet kan kantelen. De kokervormige schoorsteendrager heeft aan de onderkant flenzen voor het ondersteunen van de geprefabriceerde of op de bouwplaats gemetselde schoorsteen. Deze rand is ook het aangrijppunt voor het met een hijsinstallatie op zijn plaats zetten van de schoorsteen. Om plaatsing te vergemakkelijken loopt de staande koker naar boven iets taps toe.

Water dat langs de binnen- of buitenkant van de geplaatste schoorsteen naar beneden druipt, komt op de bodemplaat terecht in de smalle ruimte tussen de staande koker en de buitenwanden. Doordat de bodemplaat niet precies horizontaal ligt, maar iets naar de goot afloopt, verdwijnt het water via aflopende flap naar buiten over de dakbedekking. Om het water alle ruimte te geven rust de schoorsteendrager ook niet direct op de bodemplaat, maar op twee naar de goot wijzende strippen. Ze zorgen ook voor extra stevigheid van de bodemplaat en zijn gemaakt van aluminium of staal met een dikte van 5 tot 20 millimeter.

Joost Melten